

## GUB and GUBW series enclosures

## Custodie serie GUB e GUBW

### Enclosures Catalogue Sect. 7.0

The enclosures GUB and GUBW are normally installed in the industrial plants, with potential hazardous atmospheres of gases and combustible dusts, and therefore classified as Zone 1 - 2 - 21 - 22.

These enclosures are primarily used with the function of:

- Cable termination unions, with terminals for derivation or change section cables.
- Protection of electric circuits, with automatic thermo-magnetic circuit breaker (MCB or MCCB) and earth leakage device.
- Protection of electric circuits, with On-Load switches.
- components as fuse holders, ballast, transformers etc. etc.

The enclosures in "W" versions are provided with a thread cover and inspection window with temperate glass.



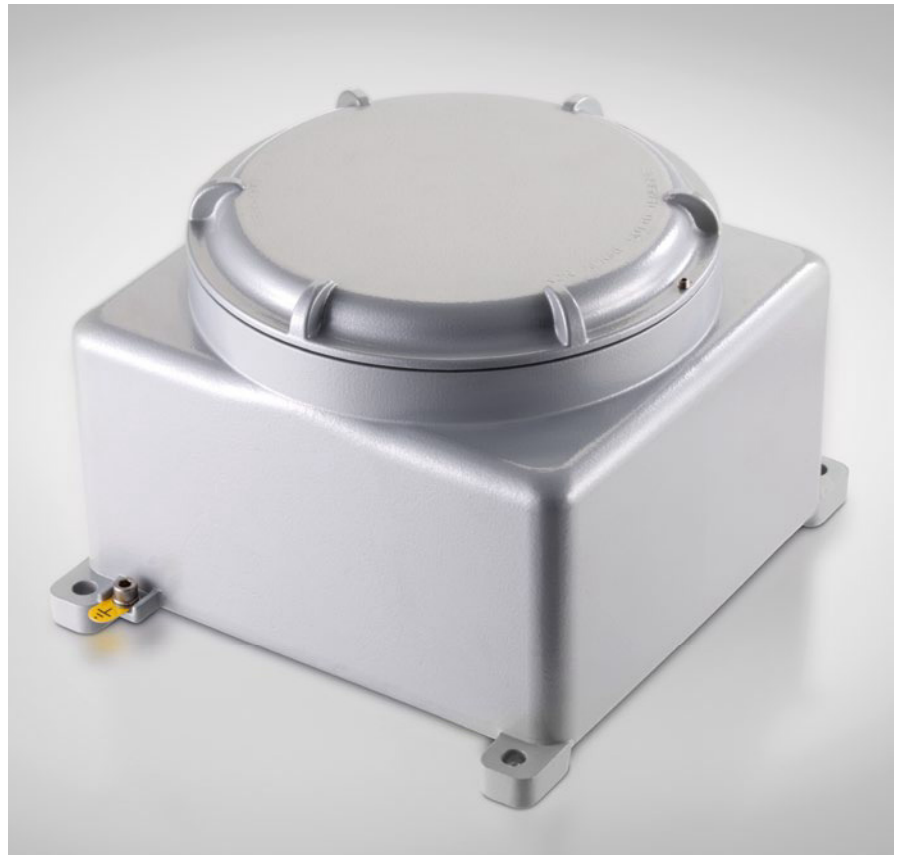
### Catalogo cassette Sez. 7.0

*Le custodie della serie GUB e GUBW vengono normalmente installate negli impianti industriali con un potenziale pericolo di esplosione o combustione di gas e polveri combustibili e che sono classificati come Zona 1 - 2 - 21 - 22.*

*Questi contenitori vengono utilizzati prevalentemente con la funzione di:*

- *Giunzione cavi, con relativi morsetti di allacciamento / derivazione, per accoppiamento cavi in arrivo da lunghe distanze alle morsettiere motori e/o utilizzatori finali con morsettiere di ingresso di sezioni inferiori.*
- *Interruzione e protezione circuiti elettrici, con interruttore automatico magneto termico e differenziale, con manovra rinviata all'esterno.*
- *Interruzione circuiti elettrici, con interruttore di manovra, sezionatore sotto carico, per interruzione corrente nominale, con manovra rinviata all'esterno.*
- *Porta componenti quali fusibili, trasformatori, reattori etc.*

*Le custodie nella versione "W", sono provviste di coperchio filettato e di finestra di ispezione con vetro temperato.*



## Rules references | Riferimenti normativi

<b>Type of protection</b> <i>Modo di protezione</i>	II 2 GD Ex d IIC T6 ÷ T3 Ex tDA21 IP66 T85°C ÷ T200°C  II 2 GD Ex d [ia/ib] IIC T6 Ex tD [iaD/ibD]A21 IP66 T85°C
<b>Conformity</b> <i>Conformità</i>	DIRECTIVE ATEX 94/9/EC <i>DIRETTIVA 94/9/CE - ATEX</i>
<b>Reference rules</b> <i>Norme di riferimento</i>	EN 60079-0, EN 60079-1, EN 60079-11 EN 61241-0, EN 61241-1, EN 61241-11, EN 60529
<b>Conformity certificate</b> <i>Certificato di conformità</i>	BKI 06 ATEX 0051
<b>Degree of protection</b> <i>Grado di protezione</i>	IP 66
<b>Ambient temperature use</b> <i>Temp. ambiente di utilizzo</i>	-60°C / +130°C per custodie senza finestra, serie GUB -50°C / + 130°C per custodie con finestra, serie GUBW
<b>Suitable for Zone</b> <i>Zone di utilizzo</i>	1 - 2 (Gas) 21 - 22 (Dust - <i>Polveri</i> )
<b>Other suitable certifications</b> <i>Altri certificati disponibili</i>	IECEX Gost-R Gost-RTN Gost-K  IECEX BKI 06.0010 POCC IT. Г504. B02540 PPC 00.34628 0602/10A 734

## GUB and GUBW series enclosures

## Custodie serie GUB e GUBW

### Description

### Descrizione

#### Technical data

These enclosures are made in die cast aluminium,(shell) with light alloy copper free ( lower at 0,1% of copper).

The cover are equipped with security stop in AISI 304 A2 and gasket (O-Ring) suitable for ambient temperature from  $-60^{\circ}\text{C}$  up to  $+130^{\circ}\text{C}$ .

The models with inspection window (GUBW series) are equipped with a tempered glass and internal flange for fixing.

Outside and inside the enclosure, are provided a M6 screws for earthing connections and relative star washers in AISI 304 stainless steel.

#### Accessories and special execution on request

- External coating painting with epoxy powder, our std. Grey RAL 9006.
- Special external coating painting off-shore, as per client specification.
- Internal anticondensation coating painting, our std. Orange RAL 2004.
- Drain valve.
- Breather valve.
- Special hardware in stainless steel AISI 316 A4.
- Out of standard thread.
- Aluminium internal plate.

#### Thread and hubs

- ISO 261 / ISO 965 Metric thread
- ANSI-ASME B20.1 NPT thread
- UNI EN 10226-2 Conic gas thread

#### Caratteristiche costruttive

Questi contenitori sono realizzati in fusione (conchiglia) con l'utilizzo di alluminio a basso tenore di rame (inferiore al 0,1% di rame).

Il coperchio è dotato di brugola per fermo di sicurezza (anti svitamento), in acciaio inox 304 e di guarnizione (O-ring) adatto per temperatura di utilizzo da  $-60^{\circ}\text{C}$  /  $+130^{\circ}\text{C}$ .

I modelli con finestra di ispezione e/o lettura strumenti (serie GUGW) sono equipaggiati con vetro temperato e flangia interna di tenuta.

All'esterno, così come all'interno della custodia, sono previste apposite viti M6 di messa a terra, tipo autofrenante e con simbolo incorporato e relative rondelle dentellate in acciaio inox AISI 304.

#### Accessori ed esecuzioni a richiesta

- Verniciatura esterna, epossidica alle polveri, ns. std. Grigio RAL 9006.
- Verniciatura speciale off-shore, con colore a specifica cliente.
- Verniciatura interna anticondensa, ns. std. Arancio RAL 2004.
- Valvola di drenaggio.
- Valvola di sfiato.
- Viteria speciale in acciaio inox AISI 316 A4.
- Filettature fuori standard.
- Piastra interna porta componenti, in alluminio.

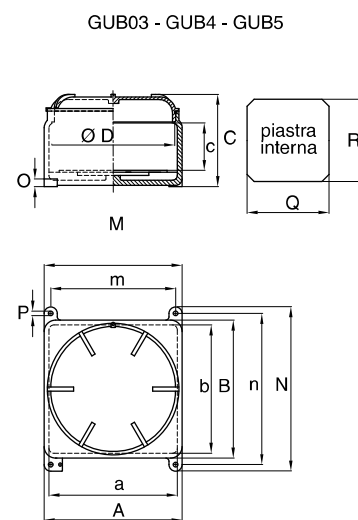
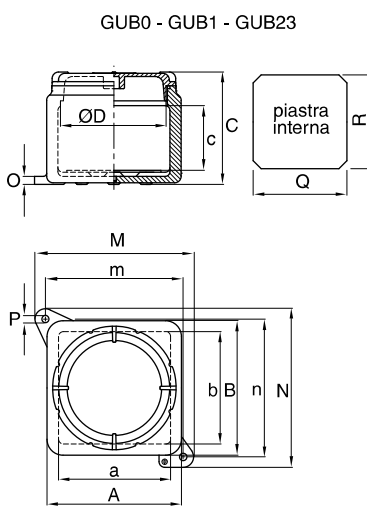
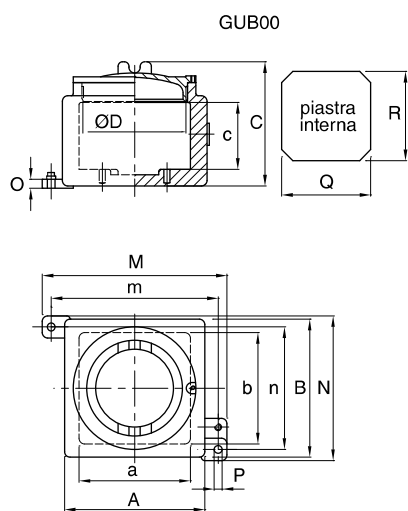
#### Filettature e imbocchi

- Filettature metriche ISO 261 / ISO 965
- Filettature ANSI-ASME B20.1 NPT
- Filettature UNI EN 10226-2 Gas coniche

# GUB and GUBW series enclosures Custodie serie GUB e GUBW

Overall dimensions and weights  
of the enclosures series GUB

*Dimensioni di ingombro e pesi  
delle custodie serie GUB*

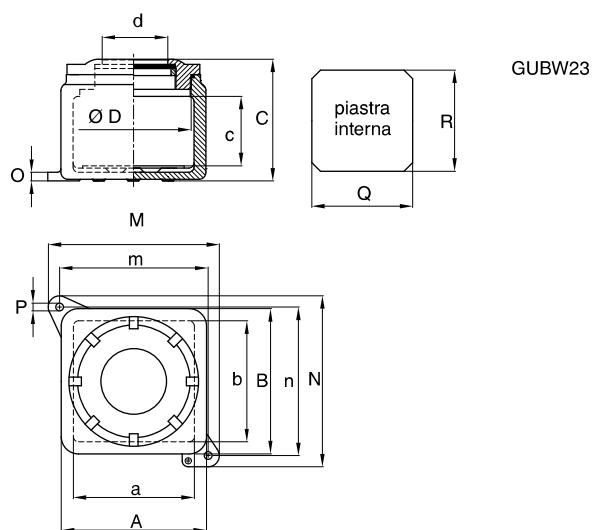
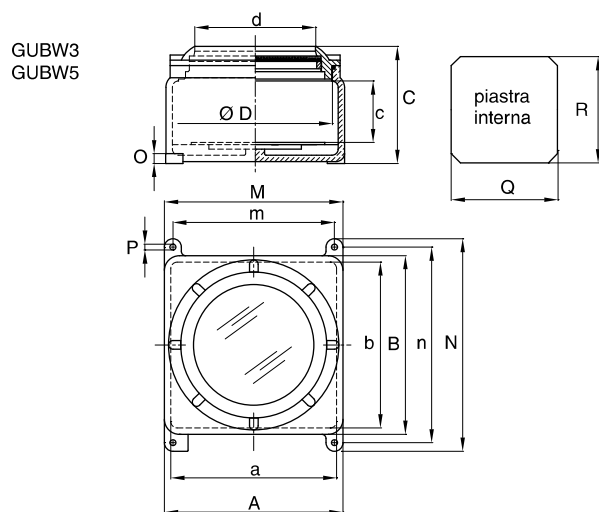


Dimensions and weight <i>Dimensioni e pesi</i>		GUB00	GUB0	GUB1	GUB23	GUB03	GUB4	GUB5
Dimension <i>Ingombro</i>	A	126	168	198	270	305	420	600
	B	126	168	198	310	280	420	600
	C	112,5	138,5	150	181	238	281	365
	a	100	140	170	242	273	390	550
	b	100	140	170	282	248	390	550
	c	52	81	87,5	101,5	127	147,5	207,5
	Ø D	91	133,5	158,5	225	246	373	543
Fixing <i>Fissaggio</i>	M	166	198	226	310	305	500	600
	N	130	198	226	350	338	420	675
	m	150	172	200	275	270	460	550
	n	110	172	200	315	308	380	630
	O	8	10	12	14	25	34	25
	P	7	9	9	12	13	14	14
Internal plate <i>Piastra interna</i>	Q	80	110	144	154	220	280	490
	R	80	110	144	154	200	280	490
Weight <i>Peso</i>	Kg	2	3,5	5	10,5	10,5	60	77

# GUB and GUBW series enclosures Custodie serie GUB e GUBW

Overall dimensions and weights  
of the enclosures series GUBW

*Dimensioni di ingombro e pesi  
delle custodie serie GUBW*

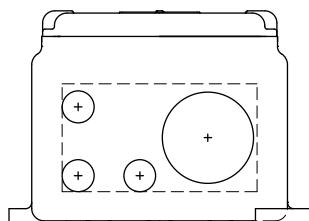


Dimensions and weight <i>Dimensioni e pesi</i>		GUBW23	GUBW3	GUBW5
Dimension <i>Ingombro</i>	A	270	305	600
	B	310	280	600
	C	181	238	365
	a	242	273	550
	b	282	248	550
	c	101,5	127	207,5
	$\varnothing D$	225	246	543
	$\varnothing d$	120	195	280
Fixing <i>Fissaggio</i>	M	310	305	600
	N	350	338	675
	m	275	270	550
	n	315	308	630
	O	14	25	25
	P	12	13	10
Internal plate <i>Piastra interna</i>	Q	154	220	490
	R	154	200	490
Weight <i>Peso</i>	Kg	11,5	11,5	78

# GUB and GUBW series enclosures Custodie serie GUB e GUBW

Drilling on the short side / long side and bottom of enclosure

Forature su lato corto / lungo e fondo cassetta



Minimum interax for drill, (passing holes & thread holes) suitable for GUB series enclosures - *Interassi minimi di foratura, (passanti e filettati) per custodie serie GUB*

Thread size - Grandezza filetto	5/8" M16	1/2" M20	3/4" M25	1" M32	1 1/4" M40	1 1/2" M50	2" M63	2 1/2" M75	3" M80
5/8" M16	35	42,5	47,5	50	53,5	59,5	67,5	75	82,5
1/2" M20	42,5	50	55	57,5	61	67	75	82,5	90
3/4" M25	47,5	55	60	62,5	66	72	80	87,5	95
1" M32	50	57,5	62,5	65	68,5	74,5	82,5	90	97,5
1 1/4" M40	53,5	61	66	68,5	72	78	86	93,5	101
1 1/2" M50	59,5	67	72	74,5	78	84	92	99,5	107
2" M63	67,5	75	80	82,5	86	92	100	107,5	115
2 1/2" M75	75	82,5	87,5	90	93,5	99,5	107,5	115	122,5
3" M80	82,5	90	95	97,5	101	107	115	122,5	130

holes position posizione fori	holes size grandezza fori	GUB00	GUB0	GUB1	GUB23	GUB03	GUB4	GUB5	GUBW23	GUBW3	GUBW5
Short side / Lato corto	1	3	6	6	11	15	21	48	11	15	48
	2	2	5	5	8	15	17	36	8	15	36
	3	2	3	4	6	8	15	24	6	8	24
	4	1	2	2	3	5	8	15	3	5	15
	5	1	2	2	3	5	8	15	3	5	15
	6	1	1	1	2	3	6	12	2	3	12
	7	-	1	1	2	2	4	9	2	2	9
	8	-	-	-	1	2	3	6	1	2	6
Long side / Lato lungo	1	3	6	6	14	18	21	48	14	18	48
	2	2	5	5	8	11	17	36	8	11	36
	3	2	3	4	8	11	15	24	8	11	24
	4	1	2	2	3	5	8	15	3	5	15
	5	1	2	2	3	5	8	15	3	5	15
	6	1	1	1	3	3	6	12	3	3	12
	7	-	1	1	2	2	4	9	2	2	9
	8	-	-	1	1	2	3	6	1	2	6
Bottom Fondo	6	3	6	6	14	18	21	48	2	2	-
	7	2	5	5	8	11	17	36	1	1	-
	8	2	3	4	8	11	15	24	1	1	-

Type of thread / Filettatura tipo	Holes Size / Grandezza fori							
	1	2	3	4	5	6	7	8
Tapered gas / UNI 6125 gas conica	1/2"	3/4"	1"	1 1/4"	1 1/2"	2"	2 1/2"	3"
Metric / ISO 261/ISO 965 Metrica	M20	M25	M32	M40	M50	M63	M75	M90
ASME B1.20.1 NPT / ANSI	1/2"	3/4"	1"	1 1/4"	1 1/2"	2"	2 1/2"	3"

**Note:** This table are indicative only. The quantities are valid only after Nuova ASP Technical Department approval.

**Nota:** Tabella puramente indicativa. La quantità delle forature potrà ritenersi valida solo dopo convalida da parte del nostro ufficio tecnico.

## GUB and GUBW series enclosures

## Custodie serie GUB e GUBW

### Enclosures Catalogue Sect. 7.1

Enclosures for  
terminals use

These enclosures are primarily used with the function of cable termination unions, with terminals for derivation or change section cables, for joining long distance cables to terminals strips of motors and/or end users with entry terminals of lower section.

The internal layout of the terminals can follow different configurations and, based on client's special requirements but always within the limits of the certificate of conformity, the terminals can be installed in different positions compared to standard ones.

The size of enclosure to be used is done by our Technical Office on basis of several parameters indicated by the client as:

- number and sizes of the cables
- number and sizes of the entries
- particular necessities regarding wiring and position of enclosures inside the plant

If the enclosure is supplied complete with cable glands or sealing fittings, we'll take care in dimensioning them based on number and sizes of cable installed, besides to oversize the enclosure in case is required extra space for future extensions.

The terminals are installed on mounting rails to be fixed directly on dedicated supports on the basement of the enclosure or on its mounting plate.

### Catalogo cassette Sez. 7.1

Custodie uso  
morsettiera

*Queste custodie vengono utilizzate prevalentemente con la funzione di giunzione cavi, con relativi morsetti di allacciamento / derivazione, per accoppiamento cavi in arrivo da lunghe distanze alle morsettiera motori e/o utilizzatori finali con morsettiera di ingresso di sezioni inferiori.*

*La disposizione dei morsetti all'interno della custodia può essere fatta in diverse configurazioni e, sulla base di particolari esigenze del cliente e sempre nel rispetto dei limiti della certificazione, i morsetti possono essere installati in posizioni diverse da quelle standard.*

*La scelta della custodia da utilizzare viene definita dal nostro Ufficio Tecnico sulla base dei varie parametri elencati dal cliente quali:*

- numero e misura dei cavi
- numero e misura delle entrate
- particolari esigenze di cablaggio e di posizionamento della custodia all'interno dell'impianto.

*Nel caso la custodia venga fornita completa di pressacavi o giunti di bloccaggio, sarà nostra cura fornire il dimensionamento degli stessi in base alla misura e il numero di cavi installati, oltre a sovradimensionare la custodia in caso vengano richiesti la predisposizione di servizi aggiuntivi per futuri ampliamenti.*

*I morsetti vengono montati su apposite guide da fissare direttamente sui supporti predisposti sulla base della custodia oppure sul telaio interno della custodia.*



# GUB and GUBW series enclosures    Custodie serie GUB e GUBW

## Examples of terminal disposition

The disposition of the terminals inside the enclosure can be made in different configurations:

- straight
- diagonal
- on more rows

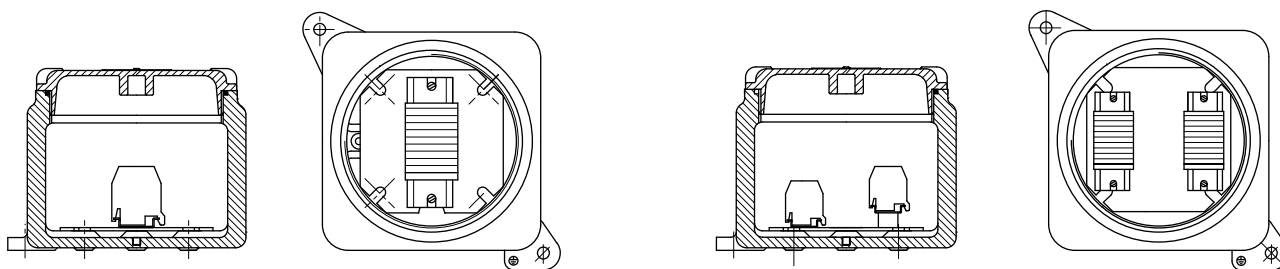
As per client request and always in the respect of the limits of certificate use, what maximum terminals, maximum holes for side, least distance of pertinence and dissipable power for enclosure typology, the terminals can be installed in different positions from those on described.

## Esempi di disposizioni delle morsettiere

La disposizione dei morsetti all'interno della custodia può essere fatta in diverse configurazioni:

- diritta
- diagonale
- su più file

Sulla base di particolari esigenze del cliente e sempre nel rispetto dei limiti di utilizzo da certificato, quali massimo numero morsetti, massimo numero di forature per lato, distanza minima di pertinenza e massima potenza dissipabile per tipologia di contenitore, i morsetti possono essere installati in posizioni diverse da quelle su descritte



Terminals quantity as per enclosure type / Quantità morsetti, funzione del tipo di custodia

Terminals size (sqmm) Sez. morsetti (mmq)	GUB00	GUB0	GUB1	GUB23	GUB03	GUB4	GUB5	GUBW23	GUBW3	GUBW5
2,5	12	12	20	50	68	129	228	50	68	228
4	10	10	17	42	52	108	192	42	52	192
6	9	9	14	34	48	90	156	34	48	156
10	7	7	11	28	40	48	124	28	40	124
16	5	6	9	12	33	40	104	12	33	104
25	-	5	7	9	23	30	57	9	23	57
35	-	5	7	9	23	30	57	9	23	57
50	-	-	4	5	7	18	33	5	7	33
70	-	-	4	5	7	18	33	5	7	33
95	-	-	-	-	5	7	10	-	5	10
120	-	-	-	-	5	7	10	-	5	10

This table are indicative only. The quantities of terminals are valid only after Nuova ASP Technical Department approval, function of terminals variable type and step quantity.

La tabella è puramente indicativa. La quantità dei morsetti potrà ritenersi valida solo dopo convalida da parte del nostro Ufficio Tecnico, in funzione della variabile tipo morsetti e numero file



## GUB and GUBW series enclosures

## Custodie serie GUB e GUBW

### Enclosures Catalogue Sect. 7.2

Enclosures for control  
and signal use  
and for power unit use

According to the client request, as per dedicate technical schede and / or a single line diagram, our Technical Office selects the dimension of the enclosures suitable for specific use, determining the inside layout, with the purpose to respect all the parameters both dimensional according to the parameters as per ATEX certificate.

The equipments that are installed inside the enclosures are of primary brand, with the availability of the spare parts in the most greater world markets. Other typologies of equipments, on specific client request, can be installed in line with the technical correspondence of ATEX certificate and in operation of their maneuverability determined by the our standard device. All the electric connections, inside such enclosures, are realized in the full respect of the electrical rules of pertinence and in the full respect of the "Rule of art."

The joinings with the terminal block and the connections from the outside and toward the outside are realized through cable glands that, in operation of the specific request, can be proper for armoured or unarmoured cables, type of safety barrier and not, function of the class of use in Ex d IIB or Ex d IIC.

The sizing of such cable glands will come from us effected in base to the dimensions of the in demand cables and function of the diameter above and under armor.



### Catalogo cassette Sez. 7.2

Custodie uso controllo  
e segnalazione  
e uso alimentazione

*In base alla richiesta effettuata dal cliente tramite una scheda tecnica descrittiva e/o uno schema elettrico, il nostro Ufficio Tecnico seleziona la dimensione delle custodie da utilizzare, determinando il layout interno, al fine di rispettare tutti i parametri sia dimensionali che elettrici previsti nel certificato ATEX.*

*Gli equipaggiamenti che vengono installati all'interno delle custodie sono di primaria marca, con la reperibilità delle parti di ricambio nei maggiori mercati mondiali.*

*Altre tipologie di equipaggiamenti, su specifica richiesta del cliente, potranno essere installati compatibilmente con la rispondenza tecnica di certificato ATEX e in funzione della loro manovrabilità determinata dalla manovra nostra standard.*

*Tutti i collegamenti elettrici, all'interno di tali custodie, sono realizzati nel pieno rispetto delle normative elettriche di pertinenza vigenti e nel pieno rispetto della "Regola d'arte".*

*Gli accoppiamenti con le morsettiere e i collegamenti dall'esterno e verso l'esterno sono realizzati tramite pressacavi che, in funzione della specifica richiesta di specifica, potranno essere adatti per cavi armati e non armati, del tipo a barriera e non, funzione della classe di utilizzo in Ex d IIB o Ex d IIC.*

*Il dimensionamento di tali pressacavi verrà da noi effettuato in base alle dimensioni dei cavi richiesti e funzione del diametro sopra e sotto armatura.*



## GUB and GUBW series enclosures

## Custodie serie GUB e GUBW

Enclosures for control  
and signal use  
and for power unit use

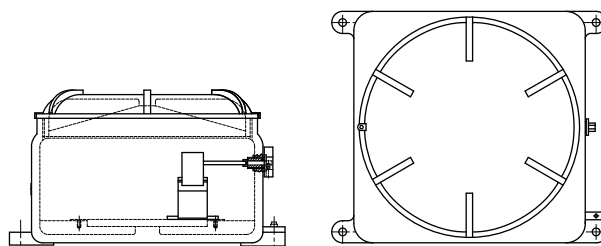
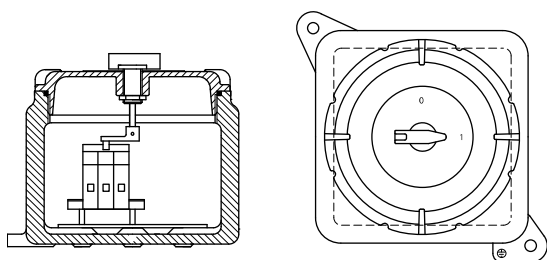
*Custodie uso controllo  
e segnalazione  
e uso alimentazione*

The most recurrent casuistry of typologies equipments installed inside our EJB enclosures, are them in aluminum that in stainless steel, is covered by the list equipments below. During the design phase the typologies and maximum quantity installed can be defined, better function of the greatness of the custody selected.

- Automatic thermo-magnetic circuit breakers (MCB or MCCB)
- Automatic thermo-magnetic circuit breakers with earth leakage
- On-Load switches
- 3 phase fuse holders
- Power and auxiliary transformers
- Ballast
- Contactors
- Thermal relays
- Starters DOL, delta star and auto transformers
- Auxiliary relays and time delay relays
- Alarm systems
- Reader of magnetic cards
- Active or passive barriers
- battery system with a maximum 1.5 Ah

*La casistica più ricorrente di tipologie equipaggiamenti installabili all'interno delle nostre custodie serie GUB, siano, viene coperta dall'elenco equipaggiamenti sotto indicato. In fase di progettazione potranno essere meglio definite le tipologie e relative quantità massime installabili, funzione della grandezza della custodia selezionabile.*

- *Interruttori automatici magneto termici (MCB o MCCB)*
- *Interruttori automatici magneto termici con differenziale*
- *sezionatori sotto carico*
- *Terne di fusibili*
- *Trasformatori di potenza e ausiliari*
- *Alimentatori per lampade a scarica (reattori)*
- *Contattori monoblocco*
- *Relè termici*
- *Avviatori DOL, stella triangolo e ad auto trasformatore*
- *Relè ausiliari e temporizzatori*
- *Sistemi di acquisizione allarmi*
- *Lettori per schede magnetiche*
- *Barriere attive e/o passive*
- *Batterie di accumulatori, con capacità massima di 1,5Ah*



## GUB and GUBW series enclosures

## Custodie serie GUB e GUBW

---

### Enclosures Catalogue Sect. 7.3

Enclosures for  
instrumentation housing

---

The enclosures series GUBW, endowed with a cover in tempered glass, are used for electric equipments when there is a necessity of a visual interface with the external environment.

Voltmeters, ammeters and other analogic and digital measure instruments are the typical example of installation that they ask for a window for their direct consultation.

Such enclosures are used besides for inserting of control instruments, what photoelectric cells to infrared, revealing crepuscular and television cameras that, interconnected opportunely, furnish the impulse for equipments of command and signaling (open / closed, alarms, ect.).

According to the client request, as per dedicated technical schede and / or a single line diagram, our Technical Office selects the dimension of the enclosures suitable for specific use, determining the inside layout, with the purpose to respect all the parameters both dimensional according to the parameters as per ATEX certificate.

The equipments that are installed inside the enclosures are of primary brand, with the availability of the spare parts in the most greater world markets. Other typologies of equipments, on specific client request, can be installed in line with the technical correspondence of ATEX certificate and in operation of their maneuverability determined by the our standard device.

All the electric connections, inside such enclosures, are realized in the full respect of the electrical rules of pertinence and in the full respect of the "Rule of art."

The joinings with the terminal block and the connections from the outside and toward the outside are realized through cable glands that, in operation of the specific request, can be proper for armoured or unarmoured cables, type of safety barrier and not, function of the class of use in Ex d IIB or Ex d IIC.

The sizing of such cable glands will come from us effected in base to the dimensions of the in demand cables and function of the diameter above and under armor.

---

### Catalogo cassette Sez. 7.3

Custodie porta strumenti  
di misura o di controllo

---

*Le custodie della serie GUBW, dotate di un coperchio in vetro temperato, sono utilizzate come custodie di apparecchiature elettriche che necessitano di una interfaccia visiva con l'ambiente esterno.*

*Voltmetri, amperometri ed altri strumenti di misura sia analogici che digitali sono gli esempi tipici di installazione che richiedono una finestra per la loro consultazione diretta.*

*Tali custodie vengono inoltre utilizzate per inserire strumenti di controllo, quali cellule fotoelettriche a infrarosso, rivelatori crepuscolari e telecamere che, opportunamente interfacciati, forniscono l'impulso per apparecchiature di comando e segnalazione (apertura/chiusura, allarmi, ect.)*

*In base alla richiesta effettuata dal cliente tramite una scheda tecnica descrittiva e/o uno schema elettrico, il nostro Ufficio Tecnico seleziona la dimensione delle custodie da utilizzare, determinando il layout interno, al fine di rispettare tutti i parametri sia dimensionali che elettrici previsti nel certificato ATEX.*

*Gli equipaggiamenti che vengono installati all'interno delle custodie sono di primaria marca, con la reperibilità delle parti di ricambio nei maggiori mercati mondiali.*

*Altre tipologie di equipaggiamenti, su specifica richiesta del cliente, potranno essere installati compatibilmente con la rispondenza tecnica di certificato ATEX e in funzione della loro manovrabilità determinata dalla manovra nostra standard.*

*Tutti i collegamenti elettrici, all'interno di tali custodie, sono realizzati nel pieno rispetto delle normative elettriche di pertinenza vigenti e nel pieno rispetto della "Regola d'arte".*

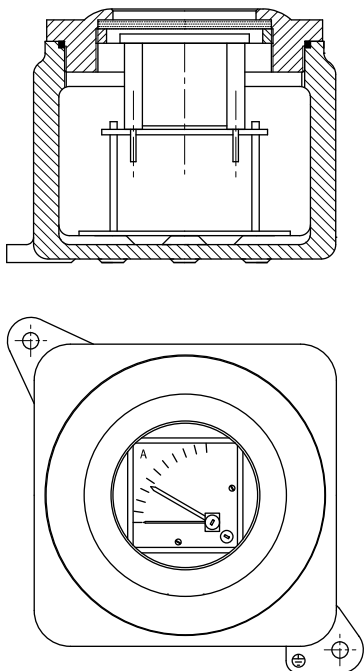
*Gli accoppiamenti con le morsettiere e i collegamenti dall'esterno e verso l'esterno sono realizzati tramite pressacavi che, in funzione della specifica richiesta di specifica, potranno essere adatti per cavi armati e non armati, del tipo a barriera e non, funzione della classe di utilizzo in Ex d IIB o Ex d IIC.*

*Il dimensionamento di tali pressacavi verrà da noi effettuato in base alle dimensioni dei cavi richiesti e funzione del diametro sopra e sotto armatura.*

# GUB and GUBW series enclosures    Custodie serie GUB e GUBW

Enclosures for instrumentation housing

*Custodie porta strumenti di misura o di controllo*



Typical equipments installed inside on the GUBW series enclosures - *Equipaggiamenti tipici installabili all'interno delle custodie serie GUBW*

Type of equipment <i>Tipo apparecchiatura</i>	GUBW23	GUBW3	GUBW5
Measure Instruments <i>Strumenti di misura</i>	Function of the different range of the products of market, for the selection and sizing takes consult our Technical Office. <i>Funzione della diversa gamma di prodotti di mercato, per la selezione e dimensionamento, consultare il nostro Ufficio Tecnico.</i>		
Camera and TVCC systems <i>Telecamere e sistemi TVCC</i>	Function of the different range of the products of market, for the selection and sizing takes consult our Technical Office. <i>Funzione della diversa gamma di prodotti di mercato, per la selezione e dimensionamento, consultare il nostro Ufficio Tecnico.</i>		
Preamplifiers and phone amplifiers <i>Preamplificatori e amplificatori microfonici</i>	Function of the different range of the products of market, for the selection and sizing takes consult our Technical Office. <i>Funzione della diversa gamma di prodotti di mercato, per la selezione e dimensionamento, consultare il nostro Ufficio Tecnico.</i>		
Control / regulation microprocessor equipments and electronic starters <i>Apparecchiature di controllo e regolazione, programmabili a microprocessore, avviatori elettronici</i>	Function of the different range of the products of market, for the selection and sizing takes consult our Technical Office. <i>Funzione della diversa gamma di prodotti di mercato, per la selezione e dimensionamento, consultare il nostro Ufficio Tecnico.</i>		