



<b>GAS</b>	<b>II2G Ex emb IIC T5 ÷ T4</b>	<b>Gb</b>	<b>IP66</b>	<b>Zone 1 - Zone 21 - Zone 2 - Zone 22</b>
<b>DUST</b>	<b>II2D Ex mb IIIC T95°C ÷ T130°C</b>	<b>Db</b>	<b>IP66</b>	<b>❄️-20°C ÷ ☀️+40°C    ❄️-20°C ÷ ☀️+60°C</b>

**Materiale :** corpo : lega leggera  
trasparente : vetro temperato con elevato rischio di impatto meccanico : 4 joule

**Installazione :** universale con staffa in acciaio inox AISI 304

**Viteria :** Acciaio inox AISI 304

**Guarnizioni :** Silicone

**Collegamento :** Morsettiera : 2.5mm<sup>2</sup>

**Ingresso :** N° 3 M20x1.5

**Material :** *body : light alloy  
transparent : tempered high impact resistant glass : 4 joule*

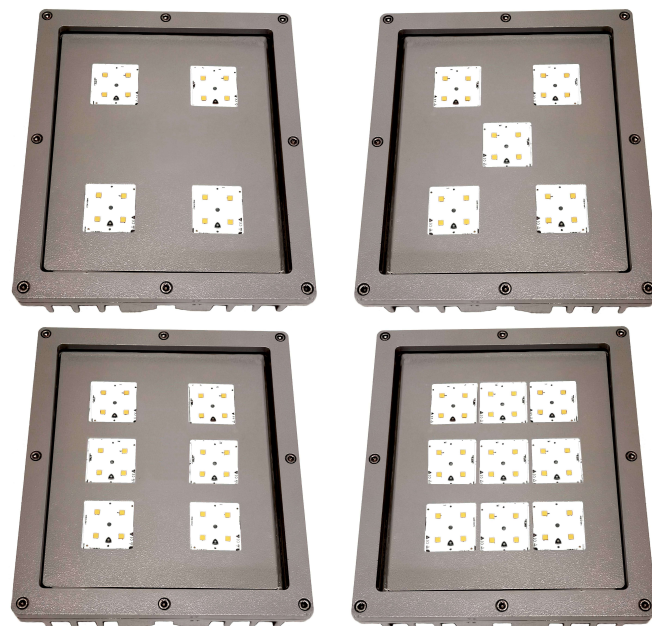
**Installation :** *universal with stainless steel AISI 304 bracket*

**Hardware :** *Stainless steel AISI 304*

**Gaskets :** *Silicon*

**Connection :** *Terminals 2x1,5 mm<sup>2</sup>*

**Cable entry :** N° 3 M20x1.5



**Potenza :** Vedi tabella

**Tensione :** 230Vac - 24Vdc (altre a richiesta)

**Frequenza :** 50Hz ÷ 60Hz

**Indice colore :** 80

**Durata :** >50.000 ore

**Power :** See table

**Voltage :** 230Vac - 24Vdc (other on demand)

**Frequency :** 50Hz ÷ 60Hz

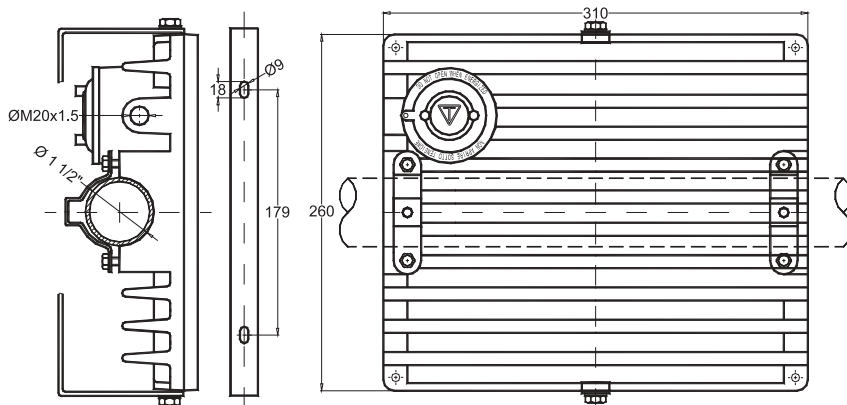
**Color index :** 80

**Life time :** >50.000 ore



High Bay LEDIL 2x2	Angolo fascio	suffisso suffix
	10°	10
	15°	15
	20°	20
	25°	25
	50°	50

Codice Code	[W]	N° led Led N°	Fusso [lm] Flux [lm]	colore [k] color [k]	Irragg. Radiance	Lente high bay High bay lens	Tensione [V] Voltage [V]	Peso[kg] Weight [kg]
PRO 48EX80230ACL	80	16	8000	5700	120°	-	230Vac	11,2
PRO 48EX100230ACL	100	20	10000	5700	120°	-	230Vac	11,4
PRO 48EX120230ACL	120	24	12000	5700	120°	-	230Vac	11,5
PRO 48EX180230ACL	180	36	18000	5700	120°	-	230Vac	11,6
PRO 48EX80230AC..	80	16	8000	5700	-	10-15-20-25-50-65°	230Vac	11,7
PRO 48EX100230ACL..	100	20	10000	5700	-	10-15-20-25-50-65°	230Vac	11,7
PRO 48EX120230ACL..	120	24	12000	5700	-	10-15-20-25-50-65°	230Vac	11,7
PRO 48EX180230ACL..	180	36	18000	5700	-	10-15-20-25-50-65°	230Vac	11,7
PRO 48EX8024DCL	80	16	8000	5700	120°	-	24Vdc	6,5
PRO 48EX10024DCL	100	20	10000	5700	120°	-	24Vdc	6,6
PRO 48EX12024DCL	120	24	12000	5700	120°	-	24Vdc	6,7
PRO 48EX18024DCL	180	36	18000	5700	120°	-	24Vdc	6,8



**K2**



**GAS**

**II2G Ex emb IIC T5 ÷ T4 Gb**

**IP66**

**Zone 1 - Zone 21 - Zone 2 - Zone 22**

**DUST**

**II2D Ex mb IIIC T95°C ÷ T130°C Db**

**IP66**

**❄️ -20°C ÷ ☀️ +40°C**

**❄️ -20°C ÷ ☀️ +60°C**

**Materiale :** corpo : lega leggera  
trasparente : vetro temperato con elevato rischio di impatto meccanico : 4 joule

**Installazione :** universale con staffa in acciaio inox AISI 304

**Viteria :** Acciaio inox AISI 304

**Guarnizioni :** Silicone

**Collegamento :** Morsettiera : 2.5mm<sup>2</sup>

**Ingresso :** N° 3 M20x1.5

**Material :** *body : light alloy  
transparent : tempered high impact resistant  
glass : 4 joule*

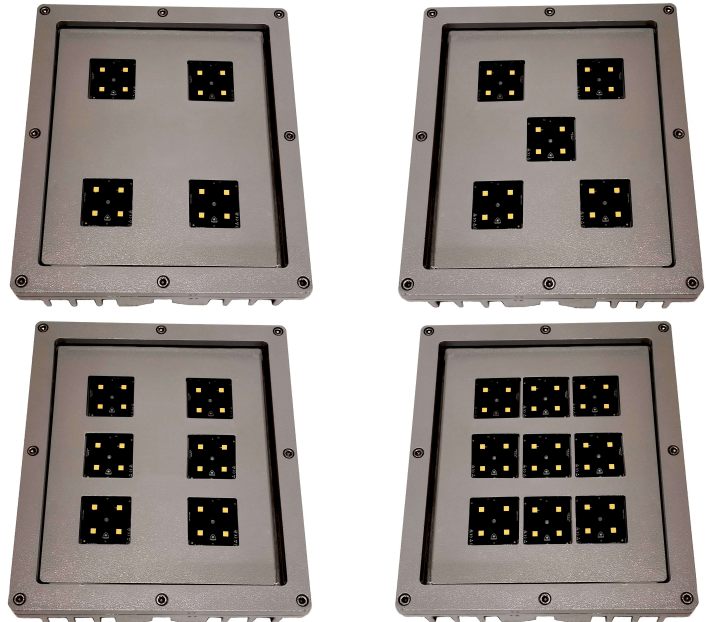
**Installation :** *universal with stainless steel AISI 304 bracket*

**Hardware :** *Stainless steel AISI 304*

**Gaskets :** *Silicon*

**Connection :** *Terminals 2x1,5 mm<sup>2</sup>*

**Cable entry :** N° 3 M20x1.5



**Potenza :** Vedi tabella  
**Tensione :** 230Vac (altre tensioni a richiesta)

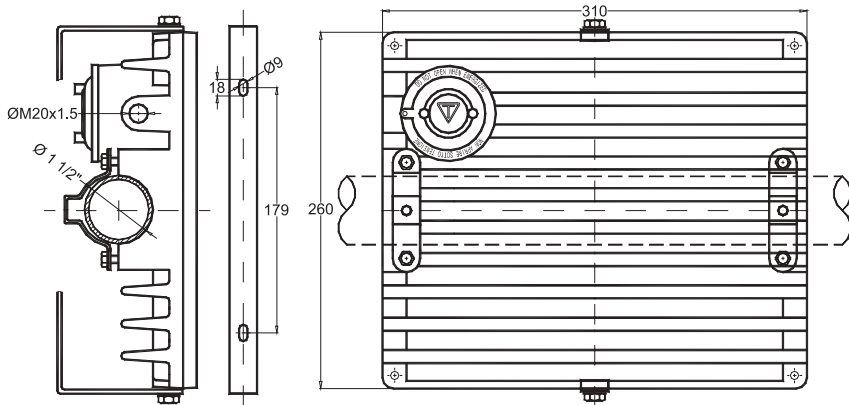
**Corrente :** 0,85÷3,4A  
**Frequenza :** 50Hz ÷ 60Hz  
**Indice colore :** 80  
**Durata :** >50.000 ore

**Power :** See table  
**Voltage :** 230Vac (other voltage on demand)

**Frequency :** 50Hz ÷ 60Hz  
**Color index :** 80  
**Life time :** >50.000 ore

High Bay LEDIL 2x2	Angolo fascio	suffisso suffix
	10°	10
	15°	15
	20°	20
	25°	25
	50°	50

Codice Code	[W]	N° led Led N°	Fusso [lm] Flux [lm]	colore [k] color [k]	Irragg. Radiance	Lente high bay High bay lens	Tensione [V] Voltage [V]	Peso[kg] Weight [kg]
PRO 48EX80230AC	80	16	8000	5700	120°	-	230Vac	6,5
PRO 48EX100230AC	100	20	10000	5700	120°	-	230Vac	6,6
PRO 48EX120230AC	120	24	12000	5700	120°	-	230Vac	6,7
PRO 48EX180230AC	180	36	18000	5700	120°	-	230Vac	6,8
PRO 48EX80230AC..	80	16	8000	5700	-	10-15-20-25-50-65°	230Vac	7,0
PRO 48EX100230AC..	100	20	10000	5700	-	10-15-20-25-50-65°	230Vac	7,0
PRO 48EX120230AC..	120	24	12000	5700	-	10-15-20-25-50-65°	230Vac	7,0
PRO 48EX180230AC..	180	36	18000	5700	-	10-15-20-25-50-65°	230Vac	7,0



**K3**



**GAS**

**II2G Ex emb IIC T5 ÷ T4**

**Gb**

**IP66**

**Zone 1 - Zone 21 - Zone 2 - Zone 22**

**DUST**

**II2D Ex mb IIIC T95°C ÷ T130°C Db**

**IP66**

**\*-20°C ÷ ☀+40°C**

**\*-20°C ÷ ☀+60°C**

**Materiale :** corpo : lega leggera  
trasparente : vetro temperato con elevato rischio di impatto meccanico : 4 joule

**Installazione :** universale con staffa in acciaio inox AISI 304

**Viteria :** Acciaio inox AISI 304

**Guarnizioni :** Silicone

**Collegamento :** Morsettiera : 2.5mm<sup>2</sup>

**Ingresso :** N° 3 M20x1.5

**Material :** *body : light alloy  
transparent : tempered high impact resistant glass : 4 joule*

**Installation :** *universal with stainless steel AISI 304 bracket*

**Hardware :** *Stainless steel AISI 304*

**Gaskets :** *Silicon*

**Connection :** *Terminals 2x1,5 mm<sup>2</sup>*

**Cable entry :** N° 3 M20x1.5



**Potenza :** Vedi tabella

**Tensione :** 230Vac (altre tensioni a richiesta)

**Corrente :** 0,85÷3,4A

**Frequenza :** 50Hz ÷ 60Hz

**Indice colore :** 80

**Durata :** >50.000 ore

**Power :** See table

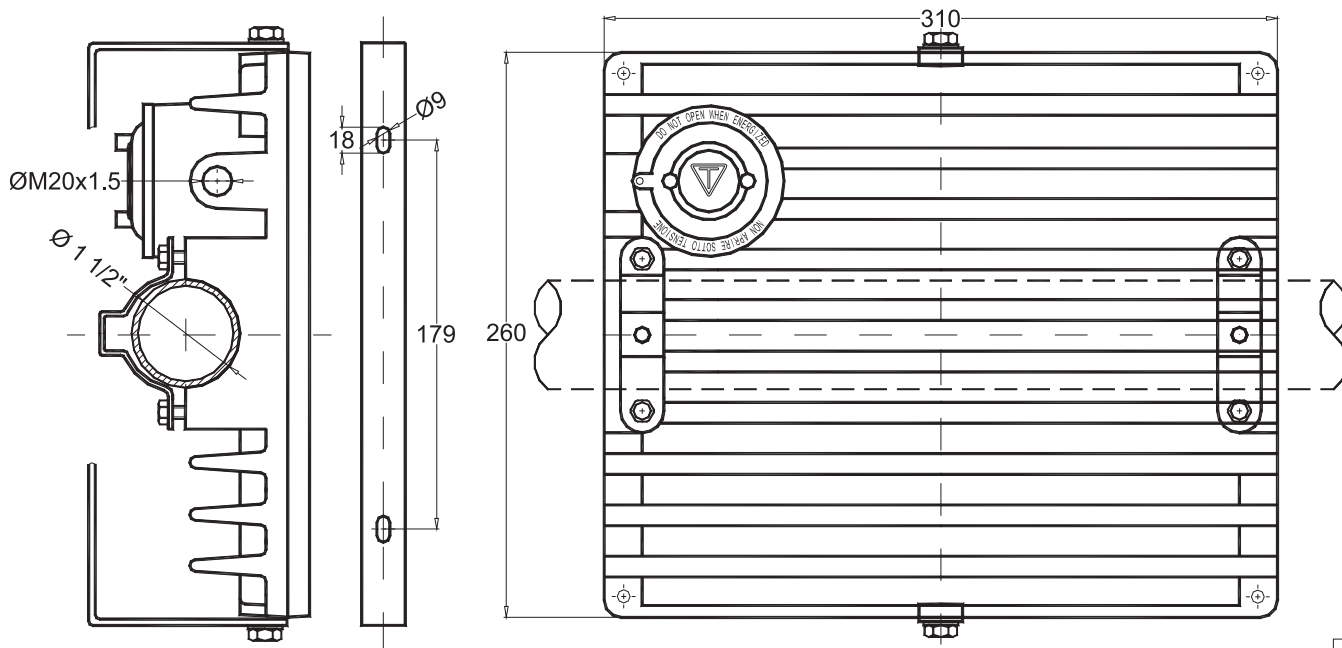
**Voltage :** 230Vac (other voltage on demand)

**Frequency :** 50Hz ÷ 60Hz

**Color index :** 80

**Life time :** >50.000 ore

Codice Code	[W]	N° led Led N°	Fusso [lm] Flux [lm]	colore [k] color [k]	Irragg. Radiance	Lente Lens	Tensione [V] Voltage [V]	Peso[kg] Weight [kg]
PRO 48EX80230AC	75	75	8250	4000	120°	-	230Vac	6,4
PRO 48EX100230AC	100	100	11000	4000	120°	-	230Vac	6,5
PRO 48EX125230AC	125	125	13750	4000	120°	-	230Vac	6,6
PRO 48EX150230AC	150	150	16500	4000	120°	-	230Vac	6,7





**GAS**

**II2G Ex emb IIC T5 ÷ T4**

**Gb**

**IP66**

**Zone 1 - Zone 21 - Zone 2 - Zone 22**

**DUST**

**II2D Ex mb IIIC T95°C ÷ T130°C Db**

**IP66**

**❄️-20°C ÷ ☀️+40°C**

**❄️-20°C ÷ ☀️+60°C**

**Materiale :** corpo : lega leggera  
trasparente : vetro temperato con elevato rischio di impatto meccanico : 4 joule

**Installazione :** universale con staffa in acciaio inox AISI 304

**Viteria :** Acciaio inox AISI 304

**Guarnizioni :** Silicone

**Collegamento :** Morsettiera : 2.5mm<sup>2</sup>

**Ingresso :** N° 3 M20x1.5

**Material :** *body : light alloy*  
*transparent : tempered high impact resistant glass : 4 joule*

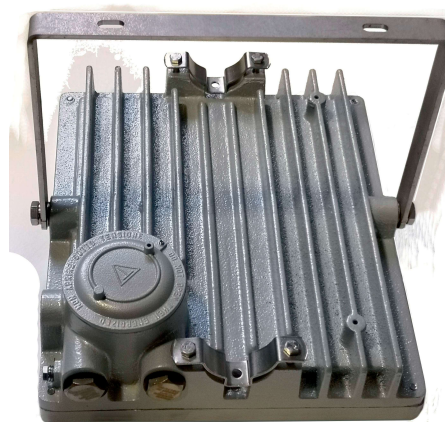
**Installation :** *universal with stainless steel AISI 304 bracket*

**Hardware :** *Stainless steel AISI 304*

**Gaskets :** *Silicon*

**Connection :** *Terminals 2x1,5 mm<sup>2</sup>*

**Cable entry :** N° 3 M20x1.5



**Potenza :** Vedi tabella

**Tensione :** 230Vac (altre tensioni a richiesta)

**Corrente :** max 1A

**Frequenza :** 50Hz ÷ 60Hz

**Indice colore :** 80

**Durata :** >50.000 ore

**Power :** See table

**Voltage :** 230Vac (other voltage on demand)

**Frequency :** 50Hz ÷ 60Hz

**Color index :** 80

**Life time :** >50.000 ore

Codice Code	[W]	N° schede LED LED device N°	N° LED LED N°	Fusso [lm] Flux [lm]	colore [k] color [k]	Irragg. Radiance	Lente Lens	Tensione [V] Voltage [V]	Peso[kg] Weight [kg]
PRO 48EX50230ACM	50	1	72	7000	5500	120°	40°- 60°- 90°	230Vac	6,3
PRO 48EX100230ACM	100	2	144	14000	5500	120°	40°- 60°- 90°	230Vac	6,4
PRO 48EX150230ACM	150	3	216	21000	5500	120°	40°- 60°- 90°	230Vac	6,5
PRO 48EX200230ACM	200	4	288	28000	5500	120°	40°- 60°- 90°	230Vac	6,6
PRO 48EX240230ACM	240	5	360	34000	5500	120°	40°- 60°- 90°	230Vac	6,7

